

Torneira Esfera para Máquina de Lavar Louça/Roupa

00784006

DESCRIÇÃO

Torneira esfera com entrada horizontal para instalação em parede e acionamento manual.



TECNOLOGIAS E CARACTERÍSTICAS



Cromado biníquel



Durabilidade



1/4 de Volta

VANTAGENS

As Torneiras Multiuso são ótimas para alimentação de lavadoras de roupas e de louças. Seu design diferenciado evita a quebra e aumenta a vida útil da mangueira;

Possuem vedante flutuante que prolonga a durabilidade e dificulta o retorno da água para a rede hidráulica, evitando contaminação; São ideais para aplicação em jardim, lavanderias e áreas externas;

Sistema de acionamento esférico em 1/4 de volta que garante facilidade e precisão na regulagem da vazão, com acionamento leve e vedação perfeita;

Rosca com bitola de 3/4" compatível com padrões de mangueiras das principais marcas de máquinas de lavar roupa e louça do mercado;

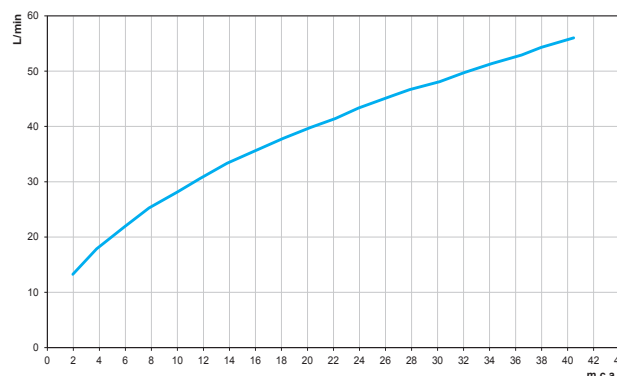
Acompanha niple adaptador de 3/4" que facilita a instalação do produto em qualquer padrão de tubulação;

Acabamento cromado biníquel de alta resistência à corrosão, conservando a beleza do produto por muito mais tempo.

GARANTIA

Garantia Toda Vida: qualidade e segurança por tempo indeterminado.

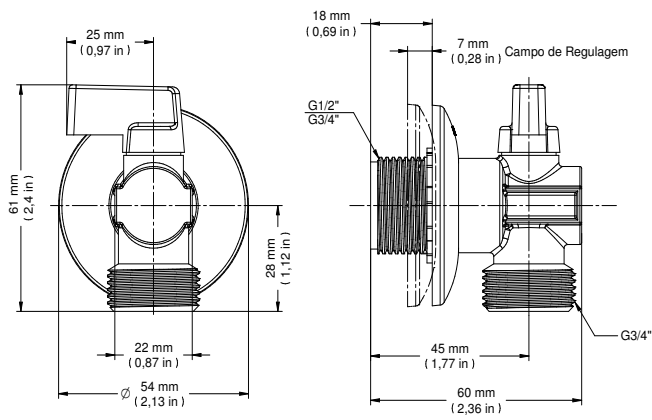
CURVA DE VAZÃO



ESPECIFICAÇÃO TÉCNICA

| | |
|-------------------|--|
| CLASSE DE PRESSÃO | 2 a 40 m.c.a |
| BITOLA | 1/2" - DN15 e 3/4" - DN20 |
| COMPOSIÇÃO | Liga de Cobre, Plástico engenharia, Aço Inoxidável |
| TEMPERATURA | 70°C |

DIMENSIONAL



QUER SABER MAIS?

CONSULTE O MANUAL DE
INSTALAÇÃO EM NOSSO
WEBSITE.