

Torneira para Cozinha de Mesa Bica Móvel 90° Lóggica

Cód. 00610306

DESCRIÇÃO

A linha Lóggica é sinônimo de versatilidade para todos os ambientes. Seu design flexível e moderno viabiliza os mais variados projetos.

TECNOLOGIAS E CARACTERÍSTICAS



Acionamento



Arejador Articulável



Acabamento biniquel



Durabilidade



VANTAGENS

Versatilidade: possibilita compor os mais variados ambientes.

Ergonomia: maior conforto no acionamento e com uma haste alongada que garante a facilidade no manuseio do produto.

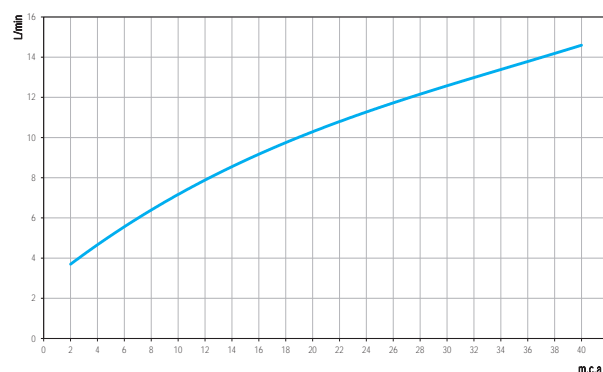
Economia: mais conforto no jato, mais economia de água, evita respingos na cuba.

Flexibilidade: possibilita o uso em pias de cuba dupla

Qualidade: maior resistência à corrosão e ao desgaste da superfície do metal garantindo a beleza dos produtos por muito mais tempo.

Fácil de limpar e combinar com outros produtos e elementos da cozinha.

CURVA DE VAZÃO



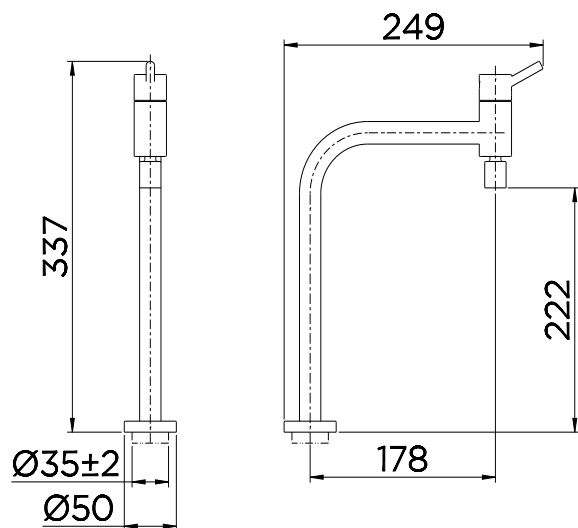
GARANTIA TODA VIDA

Qualidade e segurança por tempo indeterminado. Para mais informações, acesse <https://www.docol.com.br/pt/garantia>

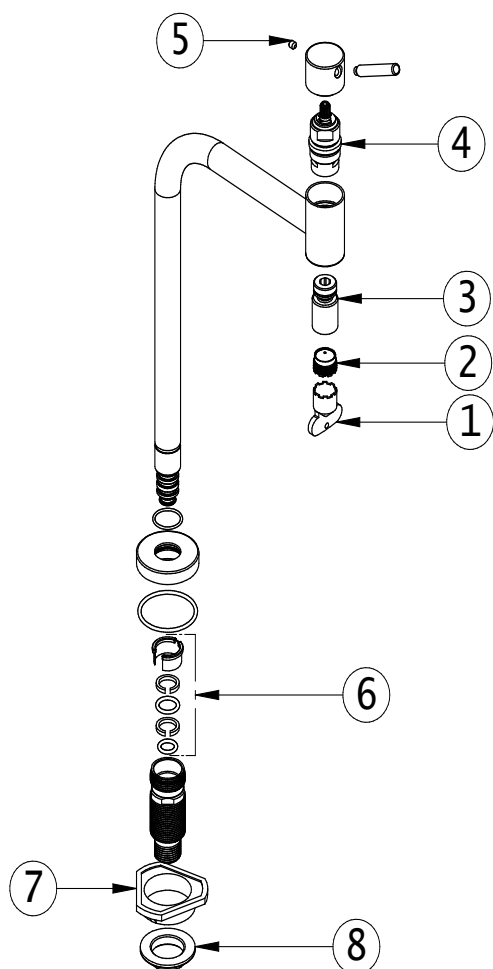
ESPECIFICAÇÃO TÉCNICA

ACIONAMENTO	1/4 de volta
BITOLA	1/2" - 3/4"
CLASSE DE PRESSÃO	De 2 a 40 m.c.a
CONTEÚDO DA EMBALAGEM	1 torneira, 1 canopla, 1 porca de fixação e 1 calço.
TEMPERATURA MÁXIMA	70°C

DIMENSIONAL



PEÇAS DE REPOSIÇÃO



1	KIT CHAVE A REJADOR CACHE TJ	00417600
2	KIT A REJADOR CACHE TJ	00402500
3	KIT ARTICULADOR TJ AJ M18,5	00402406
4	KIT BUJAO CER PLAST ANTI-HOR	00401800
5	KIT PARAFUSO CAB SEX INT M5 x 5	00528800
6	KIT ANEL TRAVA	00610900
7	KIT CALÇO Ø64 x 15	00607900
8	KIT PORCAS M28 x 1,5	00994300

QUER SABER MAIS?

CONSULTE O MANUAL DE
INSTALAÇÃO EM NOSSO
WEBSITE.